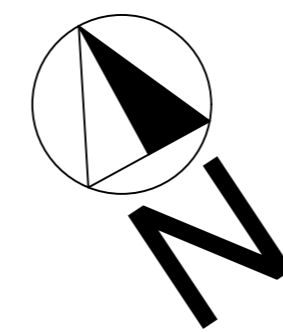
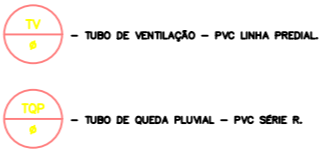


LEGENDA - ESGOTO

- REDE DE ESGOTO SANITÁRIO - EM PVC LINHA PREDAL, OU PVC SÉRIE R, QUANDO INDICADO.
- REDE DE ESGOTO DE COZINHA - EM PVC SÉRIE R.
- VENTILAÇÃO - PVC LINHA PREDAL, SOLDÁVEL.
- REDE DE ESGOTO - EM PVC LINHA PREDAL, OU PVC SÉRIE R, QUANDO INDICADO.
- REDE DE ESGOTO PLUVIAL - PVC SÉRIE R, VULFORTE OU TUBO CONCRETO, QUANDO INDICADO.
- CAIXA DE REJANEAMENTO - EM PVC COM GRELHA DE METAL, ORDENADO #100 OU #150 COM SAÍDA DE #60 OU #75 mm.

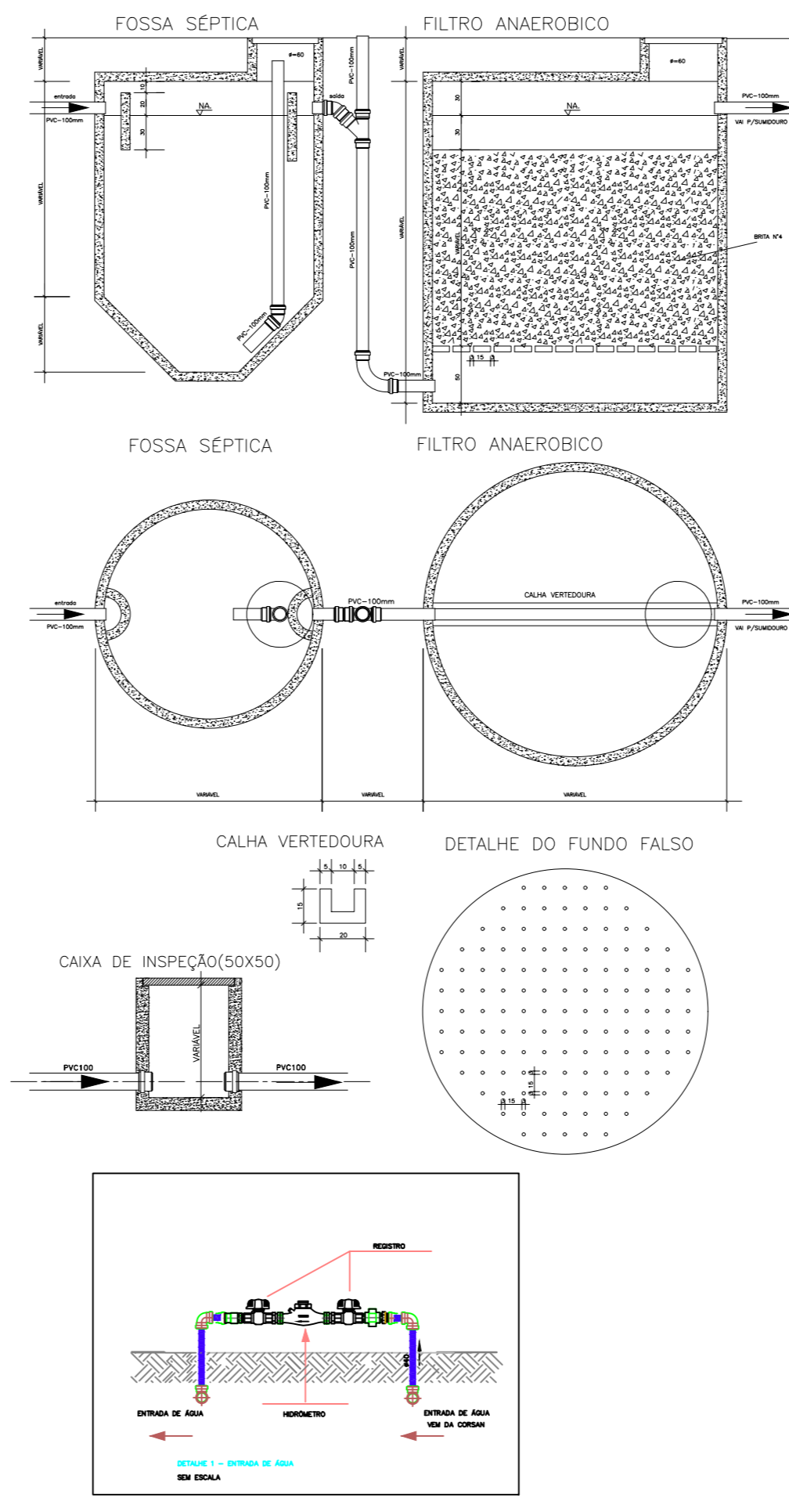
LEGENDA - ÁGUA

- REDE DE ÁGUA FRIA - CONDUTO - PPR.
- INDICAÇÃO DE SUBIDA E DESCIDA DE TUBULAÇÃO, RESPECTIVAMENTE.
- REGISTRO DE ESFERA, CORPO EM BRONZE DIÂMETRO CONFORME INDICADO EM PLANTA.
- HIDRÔMETRO COM MEDIÇÃO EM TELEMETRIA.



DETALHE FÓSSA E FILTRO

S/ESCALA



REVISÃO	DATA	NOME	ALTERAÇÃO
R00	20/02/19	Bruno Lansini	Emissão inicial

PREFEITURA MUNICIPAL DE TRAMANDAÍ
SECRETARIA MUNICIPAL DE OBRAS - DEPARTAMENTO DE ENGENHARIA

Projeto: **ESPAÇO CULTURAL MULTIUSO**

Endereço da obra: Avenida Deputado Oswaldo Bastos esq. Rua Rebouças, Zona Nova, Tramandaí-RS

Proprietário: Município de Tramandaí

Responsável Técnico: Eng. Civil Bruno Lansini - CREA RS nº 221967

Assunto: **Projeto Hidráulico**

Prefeitura Municipal de Tramandaí, Avenida da Igreja, nº 346 - Centro - CNPJ 88771001000180 - Fone: (51) 3684-9000 - CEP: 95.590-000

Atto: Fevereiro / 2019

Escala: Indicadas

Desenho CAD: Héber Corrêa

Área: 232,04m²

Função: H:01